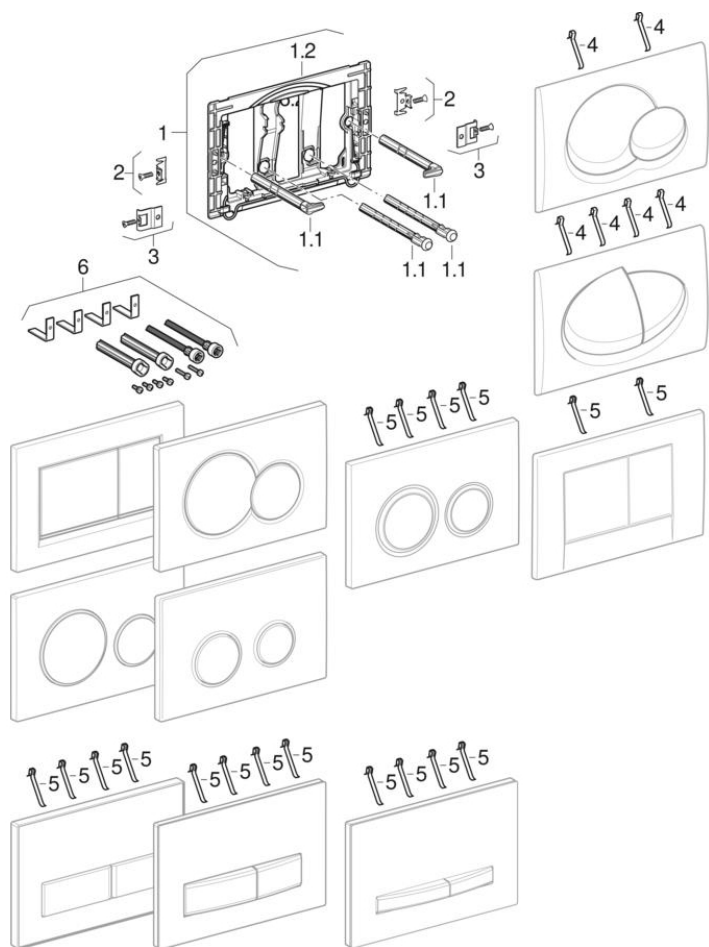


Sigma, Samba, Bolero, Twist működtetőlapok 2 mennyeséges öblítéshez

2000 -



Márka Concept, Geberit, Reisser, Richter+Frenzel

Típus Bolero, Samba, Sigma01, Sigma20, Sigma21, Sigma30, Sigma50, Twist

Tulajdonságok

Gyártási év	2000
Modell típusa	24,6 x 16,4 cm

Érvényes az alábbi cikkhez

115.770.10.5	115.770.11.5	115.770.21.5	115.770.46.5
115.770.CG.5	115.770.DK.5	115.770.DT.5	115.770.DW.5
115.770.EP.5	115.770.FB.5	115.770.FR.5	115.770.GM.5
115.777.10.1	115.777.11.1	115.777.21.1	115.777.46.1
115.777.CG.1	115.777.DK.1	115.777.DT.1	115.777.DW.1
115.777.EP.1	115.777.FB.1	115.777.FR.1	115.777.GM.1
115.777.KB.1	115.778.KH.1	115.778.KJ.1	115.778.KK.1
115.778.KL.1	115.778.KM.1	115.778.KN.1	115.778.SN.1
115.780.21.1	115.780.46.1	115.781.SN.1	115.788.00.1

115.788.11.1	115.788.DW.1	115.788.EP.1	115.788.GH.1
115.788.SC.1	115.788.SD.1	115.788.SE.1	115.882.14.1
115.883.14.1	115.882.JT.1	115.883.JT.1	115.788.00.5
115.788.11.5	115.788.DW.5	115.788.EP.5	115.788.GH.5
115.788.SC.5	115.788.SD.5	115.788.SE.5	115.788.SQ.5
115.770.KA.5	115.670.00.2	115.671.00.2	115.672.00.2
115.650.00.1	115.651.00.1	115.652.00.1	115.650.JM.1
115.650.JV.1	115.650.JX.1	115.651.JM.1	115.651.JV.1
115.651.JX.1	115.652.JM.1	115.652.JV.1	115.652.JX.1
115.670.JM.2	115.670.JV.2	115.670.JX.2	115.671.JM.2
115.671.JV.2	115.671.JX.2	115.672.JM.2	115.672.JV.2
115.672.JX.2	115.770.JQ.5	115.788.JV.2	115.884.JV.1
115.884.JX.1	115.788.JX.2	115.650.SI.1	115.651.SI.1
115.652.SI.1	115.650.SJ.1	115.651.SJ.1	115.652.SJ.1
115.670.11.2	115.670.DW.2	115.671.11.2	115.671.DW.2
115.672.11.2	115.672.DW.2	115.882.11.1	115.882.01.1
115.882.DW.1	115.882.16.1	115.883.11.1	115.883.01.1
115.883.DW.1	115.883.16.1	115.770.DK.1	115.770.DW.1
115.770.EP.1	115.770.FK.1	115.770.GM.1	115.770.11.1
115.770.21.1	115.770.46.1	115.884.JK.1	115.884.JL.1
115.788.JK.2	115.788.JL.2	115.883.KH.1	115.883.KJ.1
115.883.KK.1	115.883.KL.1	115.883.KM.1	115.883.KN.1
115.770.10.1	115.770.45.1	115.770.81.1	115.770.BM.1
115.770.BN.1	115.770.BP.1	115.770.CG.1	115.770.CP.1
115.770.DT.1	115.770.FA.1	115.770.FB.1	115.770.FL.1
115.770.FN.1	115.770.FQ.1	115.770.FR.1	115.770.KB.1
115.777.45.1	115.777.81.1	115.777.BM.1	115.777.BN.1
115.777.BP.1	115.777.FA.1	115.777.FK.1	115.777.FL.1
115.777.FN.1	115.777.FQ.1	115.780.00.1	115.780.11.1
115.780.45.1	115.780.DT.1	115.780.GM.1	115.780.HC.1
115.780.KA.1	115.782.46.1	115.882.KH.1	115.882.KJ.1
115.882.KK.1	115.882.KL.1	115.882.KM.1	115.882.KN.1
115.882.SN.1	115.889.SN.1	115.788.21.5	115.770.LA.5
115.770.LB.5	115.884.SI.1	115.884.SJ.1	115.884.TG.1
115.884.00.1	115.884.JM.1	115.788.11.2	115.788.21.2

115.788.DW.2 115.788.GH.2 115.788.SD.2 115.788.SQ.2
 115.788.TG.2 115.788.JM.2 115.788.OO.2 115.883.JQ.1
 115.882.JQ.1

- Sigma falsík alatti öblítőtartályokhoz való működtetőlapok és takarólapok áttekintése
- Sigma 12 cm-es (UP320) falsík alatti öblítőtartályok
- UP700 falsík alatti öblítőtartályok
- Sigma 8 cm-es falsík alatti öblítőtartályok, előlről történő működtetés (UP720)

Alkalmazott alkatrészek

- Sigma 12 cm-es (UP300) falsík alatti öblítőtartályok

#	Cikksz.	Megnevezés	Pótalkatrész a következő helyett	Megjegyzések
1	241.873.00.1	Geberit átszerelő készlet Danceline működtetőlaphoz	240.935.00.1, 241.875.00.1	
1.1	241.874.00.1	Geberit működtetőpálca-készlet működtetőlaphoz		A 2008-as gyártási évtől
1.2	241.876.00.1	Geberit működtetőlap-rögzítő keret Sigma működtetőlapokhoz		A 2008-as gyártási évtől
2	241.877.00.1	Geberit rögzítési anyag Sigma működtetőlapokhoz (2 db)		Sigma működtetőlap-rögzítőkerethez (a 2008-as gyártási évtől)
3	240.698.00.1	Geberit rögzítési anyag vandálbiztos rögzítéshez (2 db)		
4	813.514.00.1	Geberit rugó működtetőlaphoz		
5	241.295.00.1	Geberit rugó készlet működtetőlaphoz (10 db)		
6	240.938.00.1	Geberit hosszabbító készlet Sigma, Omega és Kappa falsík alatti öblítőtartályokhoz		



- Csak a listán szereplő termékek állnak rendelkezésre